

## フランチャイズ契約の要点と概説

### ～WinBe フランチャイズ契約～

中小小売商業振興法及び中小小売商業振興法施行規則と  
フランチャイズ・システムに関する独占禁止法上の考え方について



作成日  
2015年 7月 1日

一般社団法人日本フランチャイズチェーン協会 正会員

株式会社 拓人こども未来

## フランチャイズ契約のご案内

### 株式会社 拓人こども未来

〒104-0032

東京都中央区八丁堀二丁目 24 番 2 号

代表取締役 高橋 直司

TEL ( 03 ) 5542-2758

FAX ( 03 ) 5542-2759

本資料は、これからフランチャイズシステムに加盟されようとしている方々のために、一般社団法人日本フランチャイズチェーン協会の要請に基づき、中小小売商業振興法（以下小振法という）及び中小小売商業振興法施行規則（以下施行規則という）並びにフランチャイズシステムに関する独占禁止法上の考え方（以下フランチャイズガイドラインという）に従って当社が作成したものです。

フランチャイズ契約に際しては、この案内だけでなく、できる限りたくさんの資料を読んだり第三者にも相談したりするなど、十分に時間をかけて判断してください。もし不明な点や、この案内にないことでも確認したいこと等があれば、ご遠慮なく当社にお問い合わせください。

また、フランチャイズシステム一般のことや、フランチャイズ契約についての注意点等についてお知りになりたい方は、一般社団法人日本フランチャイズチェーン協会へお問い合わせください。

一般社団法人日本フランチャイズチェーン協会

〒105-0001

東京都港区虎ノ門三丁目 6 番 2 号

TEL (03) 5777-8701

なお、本資料は、当社の責任において作成したものであり、加盟に際して調査すべき資料については、加盟されようとしている方が事前に自ら確認して頂くことが必要です。

**株式会社 拓人子ども未来への加盟を希望される方へ**  
～フランチャイズ契約を締結する前に～

このたびは、当社のフランチャイズシステムへの加盟をご検討いただきまして誠にありがとうございます。

当社は「WinBe」の名称のもとに、英会話スクール・フランチャイズシステムを展開しております。

当チェーンの教室は、教育産業としての永年の経験と研究によって開発した経営ノウハウ、運営システム、企業イメージなどで統一され、お客様に安心してご利用いただき、今日まで発展してまいりました。

チェーン運営で一番大切なことは、「統一性」です。お客様に繰り返しご利用いただくためには、お客様の信頼を得なければなりません。そのためには、どの教室を利用しても同じ指導、同じサービスを受けられることが必要です。

これを実現するため、フランチャイズチェーンの経営に参加する方々には、フランチャイズ契約等で定めたルールを守ることをお約束いただきます。従いまして、最初から当社とは異なる独自の経営手法を重視され、WinBeのノウハウ、システム、イメージなどにとらわれない経営を希望される方には、WinBeへの加盟をお勧めできません。

当社のフランチャイズチェーンは、当社と加盟者のそれぞれの役割分担が明確になっています。当社はノウハウ、商品開発、広告宣伝等のシステム整備に多額の投資を行い、物流、データ管理、教室指導など、加盟者が単独で行うことが困難な業務を一手に引き受けるために多額の費用を支出しています。一方、加盟者は当社の提供するこれらのシステムを正しく活用して経営を行います。

このように役割分担を明確にした上で、各々の役割を忠実、且つ積極的に果たすことがWinBe教室の経営成功の鍵なのです。

WinBe教室の経営をされる加盟者の成功と利用されるお客様の満足が当社の成長の源でありますので、当社の経営努力は加盟者の経営支援と顧客満足度向上が中心となります。この意味で、加盟者とお客様そして当社は三位一体の関係にあると言えます。

以上の主旨にご賛同頂ける方は、是非ともこの機会にWinBeへの加盟を前向きにご検討くださいませ。当社スタッフも全力をもって、応援させていただきます。

目 次			
項 目	頁 数	法(中小小売商業振興法)及び規則 (中小小売商業振興法施行規則)	公正取引委員会 ガイドライン
フランチャイズ契約のご案内	1		
株式会社拓人こども未来への加盟を希望される方へ	2		
第Ⅰ部 株式会社拓人こども未来とフランチャイズシステムについて	5		
1. 経営理念			
2. 当社の概要 社名・所在地・資本金・設立・事業内容・他に行っている事業の種類・事業の開始・主要株主・主要取引銀行・従業員数・当社の子会社の名称及び事業の種類・所属団体・沿革等	6	規則第10条第2号 " 第10条第5号 " 第10条第1号 " 第10条第3号	
3. 会社組織図	9		
4. 役員一覧	11	規則第10条第1号	
5. 直近3事業年度の貸借対照表および損益計算書	11	規則第10条4号	
6. 売上・出店状況(直近4事業年度加盟教室数の推移)	12	規則第10条6号、第11条6号イ	
7. 加盟者の教室に関する事項 ・直近3事業年度の各事業年度内に新規に営業を開始した加盟者の人数 ・直近3事業年度の各事業年度内に解除された契約に係る加盟者の人数 ・直近3事業年度の各事業年度内に更新された契約に係る加盟者の人数及び更新されなかった契約に係る加盟者の人数	13	規則第11条第6号ロ " 第11条第6号ハ " 第11条第6号ニ	
8. 訴訟件数	13	規則第10条第7号	
第Ⅱ部 フランチャイズ契約の要点	14		
1. 契約の名称等	14		
2. 売上・収益予測についての説明	14		2-(2)-1 2-(3)-①
3. 加盟に際しお支払いいただく金銭に関する事項 ① 金銭の額または算定方法 ② 性質 ③ お支払いの時期 ④ お支払いの方法 ⑤ 当該金銭の返還の有無及び条件	14	法第11条1号、 規則第11条1号イ～ホ	2-(2)-7③
4. オープンアカウント、売上金等の送金	15	規則第10条13号	3-(1)-1②
5. オープンアカウント、金銭の貸付・貸付のあっせん等の与信利率	15	規則第10条14号・15号	2-(2)-7⑤
6. 加盟者に対する商品の販売条件に関する事項 ① 加盟者に販売又はあっせんする商品の種類 ② 商品等の供給条件 ③ 配送日・時間・回数に関する事項 ④ 仕入先の推奨制度 ⑤ 発注方法 ⑥ 売買代金の決済方法 ⑦ 返品 ⑧ 在庫管理等 ⑨ 販売方法 ⑩ 商品の販売価格について ⑪ 許認可を要する商品の販売について	15	法第11条2号、 規則第11条2号イ、ロ	2-(2)-7① 3-(1)-7 3-(3)
7. 経営の指導に関する事項 ① 加盟に際しての研修等実施の有無 ② 加盟に際し行われる研修の内容 ③ 加盟教室に対する継続的な経営指導の方法およびその実施回数 ④ 加盟教室に対する監査	16	法第11条3号、 規則第11条3号イ～ハ	2-(2)-7②
8. 使用させる商標・商号・その他の表示に関する事項 ① 当該使用させる商標・商号・その他の表示 ② 当該表示の使用についての条件	16	法第11条4号、 " 第11条4号イ、ロ	

目 次			
項 目	頁 数	法(中小小売商業振興法)及び規則 (中小小売商業振興法施行規則)	公正取引委員会 ガイドライン
9. 契約期間、契約の更新および契約解除に関する事項 ① 契約期間 ② 契約の更新の条件および手続き ③ 契約解除の条件および手続き ④ 契約解除によって生じる損害賠償の額又は算定方法、その他義務の内容等	17	法第 11 条 5 号、 規則第 11 条 5 号イ～ニ	2-(2)-ア⑦イ 2-(3)-④ 3-(1)-イ④
10. 加盟者が定期的に支払う金銭に関する事項 ① お支払いいただく金銭の額又は算定方法 ②金銭の性質 ③ 支払い時期 ④ 支払い方法	18	規則第 10 条 12 号 " 第 11 条 7 号イ～ニ	2-(2)-ア④
11. 教室の営業時間・営業日・休業日	19	規則第 10 条 8 号	
12. テリトリー権の有無	19	規則第 10 条 9 号	2-(2)-ア⑧
13. 競業禁止義務の有無	19	規則第 10 条 10 号	3-(1)-7
14. 守秘義務の有無	19	規則第 10 条 11 号	
15. 教室の構造と内外装についての特別義務	19	規則第 10 条 16 号	
16. 契約違反をした場合の違約金、その他の義務に関する事項等	20	規則第 10 条 17 号	
17. 事業活動上の損失に対する補償の有無内容等	20		2-(2)-ア⑥
18. その他	20		
後記 1. 「フランチャイズ契約締結のためのチェックリスト」 説明確認書	21		
別紙 1 直近 3 事業年度の貸借対照表	23		
別紙 2 直近 3 事業年度の損益計算書	25		

1. 経営理念

やる気スイッチグループ理念

全世界一人ひとりの  
“宝石” をみつけること、  
そしてそれを輝かせることを  
全力でサポートし、  
人々が“やる気スイッチ” を入れ、  
“自分力” を発揮しながら  
幸せに生きる社会の  
創造に貢献する。

## 2. 当社の概要

2015年7月1日現在

- (1) 社名 株式会社 拓人こども未来
- (2) 代表者 代表取締役社長 高橋 直司
- (3) 所在地 〒104-0032  
住所 東京都中央区八丁堀二丁目 24 番 2 号  
TEL (03) 5542-2758  
FAX (03) 5542-2759  
URL <http://www.tact-net.jp>
- (4) 資本金 100,000,000 円 (2015年7月1日現在)
- (5) 設立 2013年5月15日 (事業開始は2013年9月1日)
- (6) 事業内容 ①英会話スクール、幼児教育スクール、民間型学童保育の経営  
②上記スクールのフランチャイズ教室における教室開設指導、  
経営指導及び教材、テスト等の商品販売
- (7) 他に行っている事業の種類 なし
- (8) 事業の開始 2013年9月1日 (本事業を2013年9月1日に株式会社やる気スイッチグループホールディングスより吸収分割によって株式会社拓人が承継し、2014年2月1日に株式会社拓人より吸収分割によって当社が承継しました。)
- (9) 主要株主 株式会社やる気スイッチグループホールディングス
- (10) 主要取引銀行 三井住友銀行・三菱東京UFJ銀行
- (11) 従業員数 社員 135名 (2015年2月28日現在)
- (12) 本部の子会社の名称及び事業 なし
- (13) 所属団体 なし
- (14) 本部の親会社の名称及び事業の種類等  
社名 : 株式会社やる気スイッチグループホールディングス  
(2014年3月1日に株式会社拓人ホールディングスから商号変更)  
設立 : 1988年11月

資本金 : 254,825,000 円 (2015 年 7 月 1 日現在)

代表者 : 代表取締役社長 松田 正男

事業内容 : 個別指導塾・英会話スクール・幼児教育・民間型託児保育の経営並びに、この事業を営む会社の株式または持分を保有することにより行う、当該会社の事業活動の支援、管理および事務代行、経営指導等の業務

主な子会社 : 株式会社拓人  
株式会社拓人こども未来  
株式会社アルティコ

従業員数 : 社 員 526 名  
その他社員 5,480 名  
(2015 年 2 月 28 日現在グループ合計)

所属団体 (社) 日本フランチャイズチェーン協会 正会員  
(社) 全国学習塾協会



## 【沿革】

当グループの前身は、株式会社拓人こども未来取締役会長松田正男が1985年に設立した、小中学生対象の塾「一橋家庭教師学院」です。

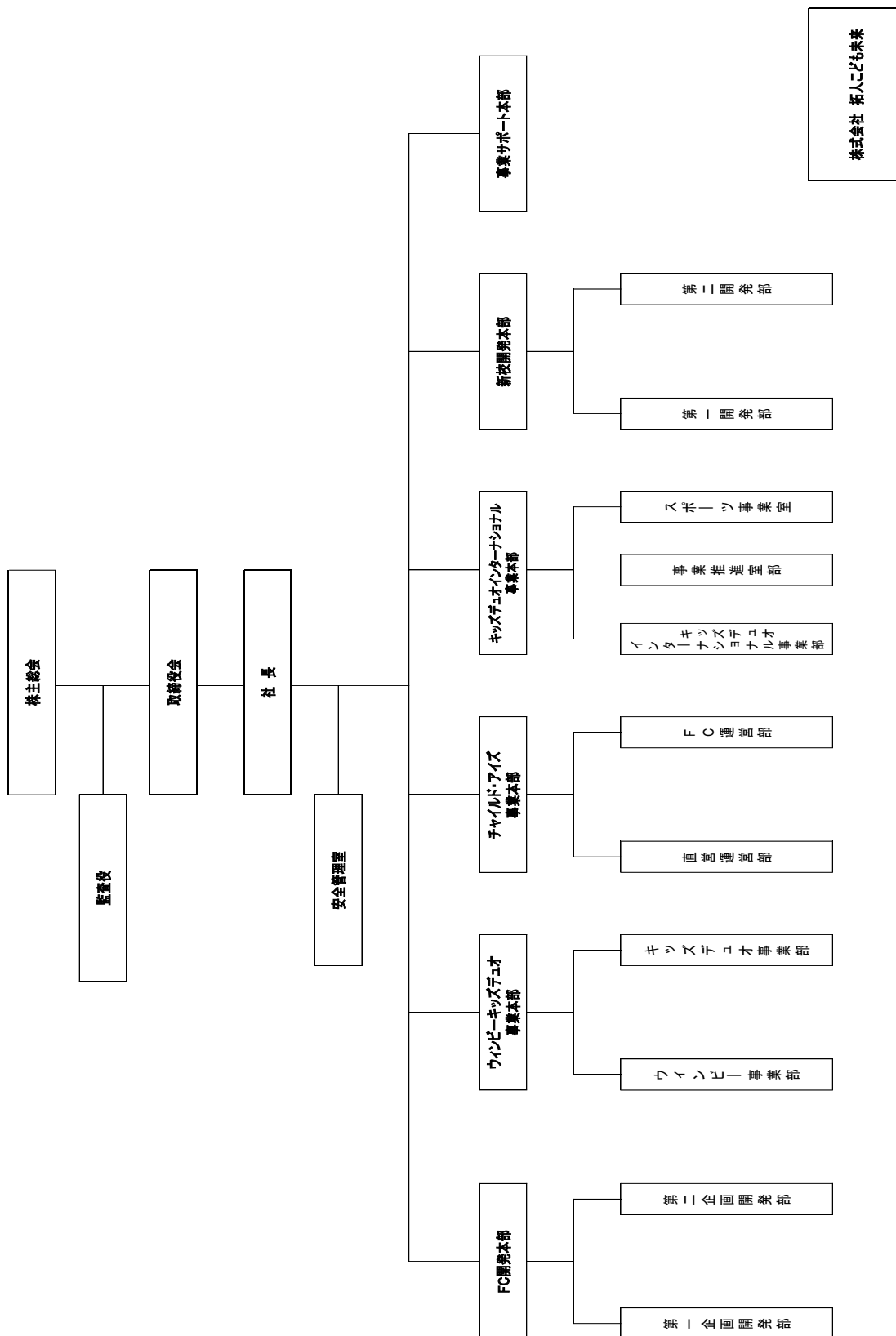
1989年11月1日、本社を千葉県君津市東坂田二丁目9番5号に移転し、株式会社拓人（現商号「株式会社やる気スイッチグループホールディングス」資本金 254,825,000 円）を設立致しました。

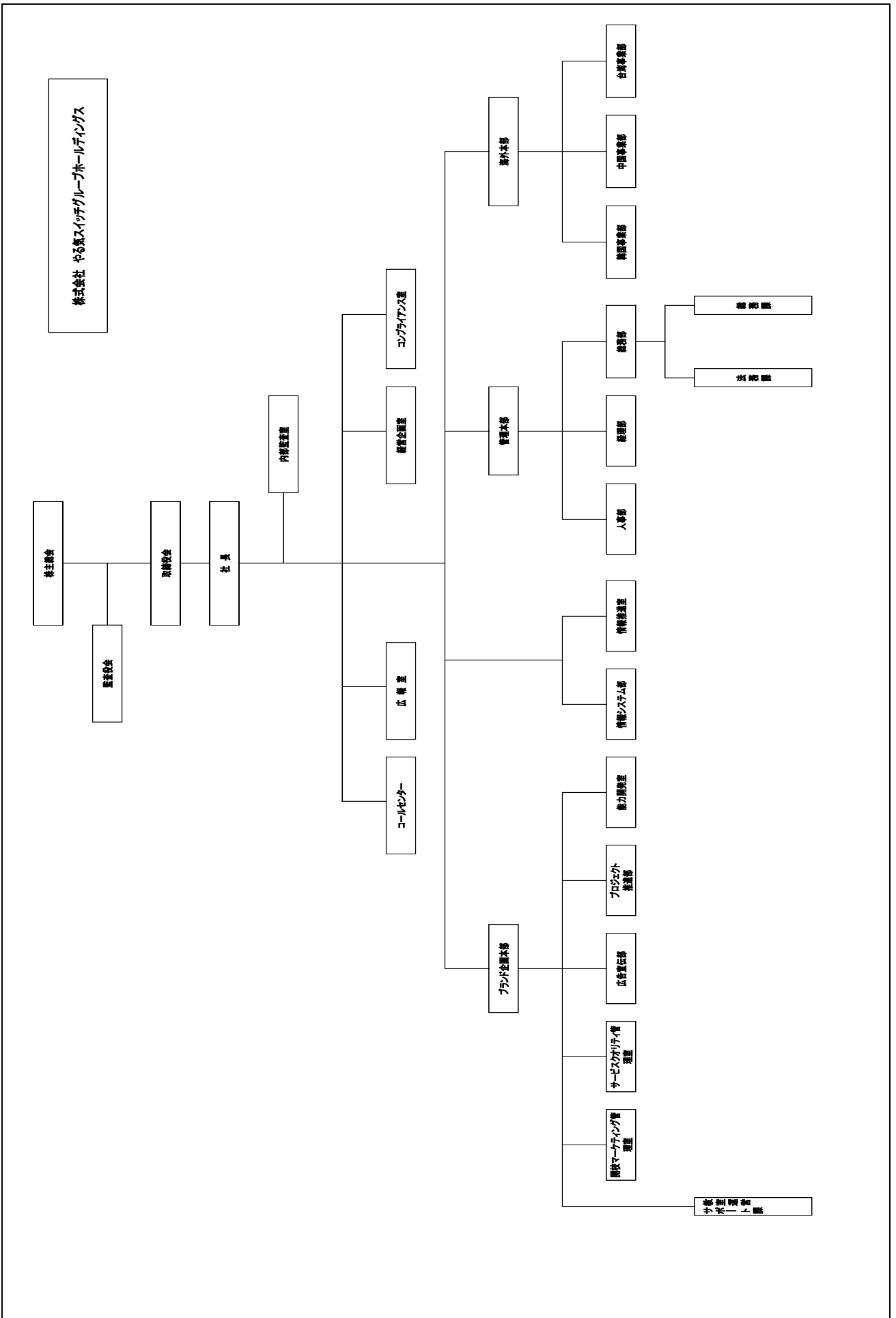
株式会社拓人設立以後の当グループの変遷は次のとおりであります。

年月	事業の変遷
平成元年11月	株式会社拓人を千葉県君津市東坂田二丁目9番5号に設立し、個別指導塾「IE一橋学院」を開設
平成4年7月	本店ビルを取得し、本店を千葉県木更津市東太田二丁目15番12号に移転
平成9年1月	FC本部を開設。フランチャイズ教室の展開を開始
平成9年3月	本店を千葉県千葉市美浜区中瀬二丁目6番地ワールドビジネスガーデンマリブイースト16階に移転
平成12年6月	英会話スクール「WinBe」を開設し、IE一橋学院と組み合わせた複合スクール「IEスクエア」を設置
平成13年3月	幼児教育「チャイルド・アイズ」を開設し、「IEスクエア」に「チャイルド・アイズ」を追加
平成18年2月	個別指導塾名を「IE一橋学院」から「スクールIE」に変更
平成18年5月	本店を東京都中央区八丁堀二丁目24番2号日米ビル9階に移転
平成20年5月	台湾での教育事業の運営を目的として合併会社「台湾拓人教育事業股份有限公司」を設立 同年6月に「拓人スクールIE」を開校
平成20年9月	英語で預かる学童保育・幼児保育「Kids Duo」を開設
平成21年6月	映像制作・企画による広告宣伝の強化を目的に株式会社アルティコを子会社化
平成23年1月	中国・北京での教育事業のコンサルを目的として現地法人「拓人（北京）咨询有限公司」を設立
平成23年8月	中国・上海での教育事業の運営を目的として合併会社「上海师华拓人企业管理咨询咨询有限公司」を設立 同年12月に「师华教育IE」を開校
平成23年9月	新たに株式会社拓人ホールディングスを設立し、ホールディングカンパニー制に移行
平成24年9月	スポーツ事業部を新設。幼児向け運動プログラム「やる気ゆめスポ」を開発
平成24年11月	米国にて事業準備及び外国人講師の採用充実を目的にInterEd New York, Inc. を設立
平成24年12月	韓国での教育事業の運営を目的として現地法人「Tact Korea Co.Ltd」を設立。「Study IE」を開校
平成25年2月	国内・海外の合計教室数が1000校に到達
平成25年4月	バイリンガル幼稚園「Kids Duo International」を開園
平成25年5月	新たに株式会社IE拓人・株式会社拓人こども未来を設立
平成25年9月	全社として効率的な経営を進めることを目的として、株式会社拓人から株式会社拓人こども未来と株式会社IE拓人へ吸収分割し、株式会社IE拓人は「スクールIE」「WinBe」を吸収し、株式会社拓人へ商号変更 株式会社拓人こども未来に「チャイルド・アイズ」「Kids Duo」「Kids Duo International」を吸収 株式会社拓人は株式会社拓人ホールディングスへ商号変更
平成25年11月	「やる気ゆめスポ」を株式会社拓人から株式会社拓人こども未来へ事業譲渡
平成26年2月	株式会社拓人より、株式会社拓人こども未来へ「WinBe」を吸収
平成26年3月	株式会社拓人ホールディングスを株式会社やる気スイッチグループホールディングスへ商号変更

### 3. 会社組織図

2015年7月1日現在





## 4. 役員一覧

2015年7月1日現在

### (1) 当社役員

#### 株式会社拓人こども未来

取締役会長	松	田	正	男
代表取締役社長	高	橋	直	司
取締役	大	塚	直	樹
監査役	秋	山	重	男

### (2) 親会社役員

#### 株式会社やる気スイッチグループホールディングス

代表取締役社長	松	田	正	男
専務取締役	高	橋	直	司
取締役	田	中	健	一
取締役	新	田		圭
監査役	秋	山	重	男
監査役	佐	藤		桂
監査役	田	中	宏	明

## 5. 直近3事業年度の貸借対照表および損益計算書

別紙1・2参照

## 6. 売上・出店状況：加盟店・直営店別

### (1) 全店売上高推移

(千円)

	2011年度	2012年度	2013年度	2014年度
直営校	7,964,382	8,920,798	9,455,487	9,894,525
フランチャイズ校	13,778,589	16,245,938	17,475,393	18,567,812
合計	21,742,971	25,166,736	26,930,880	28,462,337

※ 上記の数字は、「やる気スイッチグループ」の各事業スクールを含んだ・売上高推移をカウントしております。なお、フランチャイズ校については、一般的なロイヤルティ割合を基準として、推計値を用いております。

### (2) 全教室数推移

(校)

	2011年度	2012年度	2013年度	2014年度
直営校	220	241	275	290
フランチャイズ校	670	752	807	859
合計	890	993	1082	1149

※ 上記の数字は、「やる気スイッチグループ」の各事業「スクールIE」、「WinBe」、「チャイルド・アイズ」、「KidsDuo」の教室数の合計になります。

## 7. 加盟者の教室に関する事項

- ・直近3事業年度の各事業年度内に新規に営業を開始した加盟者の教室数

年度	新規に開校した加盟者の教室数
2012年度	54
2013年度	87
2014年度	85

※上記の数字は、「やる気スイッチグループ」の各事業スクール（スクールIE・WinBe・チャイルド・アイズ・Kids Duo）を含んだ加盟者の教室数になっております。

- ・直近3事業年度の各事業年度内に解除された契約に係る加盟者の教室数

年度	契約を途中で終了した加盟者の教室数
2012年度	6
2013年度	13
2014年度	36

※上記の数字は、「やる気スイッチグループ」の各事業スクール（スクールIE・WinBe・チャイルド・アイズ・Kids Duo）を含んだ加盟者の教室数になっております。

- ・直近3事業年度の各事業年度内に更新された契約に係る加盟者の教室数及び更新されなかった契約に係る加盟者の教室数

年度	更新された加盟者の教室数	更新されなかった加盟者の教室数
2012年度	415	0
2013年度	476	0
2014年度	542	0

※上記の数字は、「やる気スイッチグループ」の各事業スクール（スクールIE・WinBe・チャイルド・アイズ・Kids Duo）を含んだ加盟者の教室数になっております。

## 8. 訴訟件数

- 直近5事業年度の各事業年度内に加盟者又は加盟者であった者から提起された訴えの件数及び当社より提起した訴えの件数

年度	加盟者または加盟者であった者から提起された訴えの件数	当社より提起した訴えの件数
2010年度	0	0
2011年度	1	0
2012年度	0	0
2013年度	0	0
2014年度	2	1

※上記の数字は、「やる気スイッチグループ」の各事業スクール（スクールIE・WinBe・チャイルド・アイズ・Kids Duo）を含んだ件数になっております。

## 第Ⅱ部 フランチャイズ契約の要点

### 1. 契約の名称等

フランチャイズ契約（WinBe）（以下、「本契約」という）

### 2. 売上・収益予測についての説明

本契約の締結にあたり、当社が提供する売上高、諸経費等の収支に関する資料ないし情報は当社の指導、助言に従い「WinBeフランチャイズシステム」を利用して営業活動を行う場合に実現し得る数値ないしその可能性を示すものであって、売上高ないし収益に関し、当社が同様の営業実績を保証するものではありません。

### 3. 加盟に際しお支払いいただく金銭に関する事項

#### ① 金銭の額または算定方法

(ア) 開校準備申込金	500,000円	(消費税別)
(イ) 開校加盟金	1,000,000円	(消費税別)
(ウ) 開校備品一式	別途お見積り	
(エ) 標準開業時販促金	2,000,000円	(消費税別)
(オ) 設計・設計監理費	100,000円	(消費税別)

#### ② 性質

(ア) 開校準備申込金	加盟者の開校準備を行う為に要する費用です。
(イ) 開校加盟金	加盟契約権賦与の対価です。内容は以下のとおりです。 1) WinBeの教室を開校し運営することができる権利の付与 2) 当社が契約締結前後において人件費、調査費用等を要し、一時的にノウハウ等を開示したことの対価
(ウ) 開校備品一式	開校にあたり必要となる備品です。備品リスト「提供品等一覧」記載の物品のほか、「システム初期導入費用」「CSIカメラ初期導入費用」を含みます。
(エ) 標準開業時販促金	新聞折込チラシ、ターゲティングメール、リスティング広告、地元タウン誌への広告掲載など、教室開業時に標準的に生徒募集のために当社が行う広告宣伝・販売促進業務の対価です。
(オ) 設計・設計監理費	WinBeの教室の開校に際して、当社が行う各教室の設計ならびにその監理の対価です。

#### ③ お支払いの時期

- (ア) は、開校準備申込契約の締結日までにお支払い頂きます。
- (イ) (エ) (オ) は、加盟契約の締結と同時にお支払い頂きます。
- (ウ) については、開校の約1ヶ月前までにお支払い頂きます。

#### ④ お支払いの方法

当社指定の振込み指定口座に指定日までに入金して頂きます。

#### ⑤ 当該金銭の返還の有無及び条件

- ⑥ (ア) (イ) (ウ) (エ) (オ) については、中途解約、契約の満了等いかなる理由があっても返還致しません。

#### 4. オープンアカウント、売上金等の送金

お客様が加盟者に支払う授業料、教材費等については、代金回収システム（ワイドネット振替口座）を利用して、当社の指定銀行口座に一度入金され、当社の加盟者に対する請求額分を相殺処理し、残金を加盟者の指定する銀行口座にご返金致します。

#### 5. オープンアカウント、金銭の貸付・貸付のあっせん等の与信利率

当社から加盟者に対して特にそのような形は取っておりません。

#### 6. 加盟者に対する商品の販売条件に関する事項

##### ① 加盟者に販売又はあっせんする商品の種類

教材、テスト、広告宣伝物、什器等、教室で通常必要であるとされる物品の販売を行います。

##### ② 商品等の供給条件

加盟者に販売またはあっせんする商品等の供給価格等の条件については、当社が定め、加盟者はそれに従って頂きます。なお、諸事情に鑑み、その都度「教材及び物品類」の価格変更など供給条件の変更を行うことがあります。

##### ③ 配送日・時間・回数に関する事項

配送日、時間、回数は当社が定め、加盟者はそれに従って頂きます。  
但し、加盟者より急に要する申し出があった場合、当社は考慮することとします。

##### ④ 仕入先の推奨制度

加盟者は、サービス提供に当たっては原則として、当社が指定または推薦する教材、備品、器具、販売促進資材等以外のものを使用することはできません。但し、物品類についての本規程は、教室のクオリティを維持及びブランドイメージを統一するために必要なものであるため、加盟者においてこれらに支障を生じない仕入先等を探し、その仕入先が当社の審査を通った場合に限り、仕入先の変更が許されるものとします。なお、必要な教材、消耗品、備品等については当社及び当社指定の業者より推奨、ご紹介させて頂きます。

##### ⑤ 発注方法

発注方法に関する事項は当社が定め、加盟者はそれに従って頂きます。

##### ⑥ 売買代金の決済方法

当社との間の代金決済に関する事項は当社が定め、加盟者はそれに従って頂きます。

##### ⑦ 返品

当社または当社の指定する仕入先より仕入れた「教材類及び物品類」は、原則として返品は認めておりません。但し、仕入時に於ける不良品は、当社又は当社の指定した仕入先の責任負担とし、また責任所在不明のものは、その都度両者協議のうえ迅速且つ円滑に解決します。

##### ⑧ 在庫管理等

加盟者は毎月一定の日を定め、仕入れた教材類及び物品類の点検を行い、常に良品の提供が出来るように、在庫数を計算し、品質規格及び基準を維持管理するよう努めるものとします。

##### ⑨ 販売方法

販売方法に関する事項は当社が定め、加盟者はそれに従って頂きます。

##### ⑩ 商品の販売価格について

加盟者がWinBeの各教室でお客様に提供するサービスの提供価格等は、WinBe フラン



チャイブチェーンの統一性を維持するため当社の指導に従って頂きます。

- ⑪ 許認可を要する商品の販売について  
特になし

## 7. 経営の指導に関する事項

- ① 加盟に際しての研修等実施の有無

開校前にスタートアップ研修を5日間行います。マネージャーとなる者は原則研修期間中にマネージャーとして認定されなければなりません。上記研修期間中に合格しなかった場合には、別途日程で行われる有料研修を受講することとし、その場合別途費用がかかります。また、開校直後は、スーパーバイザーが約4日間、オーナーの開校業務を集中的にバックアップ致します。

(注) 研修場所までの旅費、飲食費等及び研修期間中の宿泊費は自己負担して頂きます。

- ② 加盟に際し行われる研修の内容

【スタートアップ研修の一例】

研修内容：役員講話、教室見学、理念、ビジネスモデル、英語教育に関する知識、プログラム説明、マネージメント、運営マニュアルについて、コンプライアンス、販促活動など

研修場所：当社本社（東京都中央区八丁堀）及び直営教室等

研修講師：当社役員、各責任者等

- ③ 加盟教室に対する継続的な経営指導の方法およびその実施回数

(ア) 開設後、教室運営業務が当社の規格、基準に合わない場合は、当社のスーパーバイザーの指導に従って頂きます。

(イ) また、東京近郊にて2か月に1回（※イベント・講習時を除く）運営指導・マネージャー・講師のスキルアップを中心としたライン研修を行います。その場合の旅費、宿泊費及びその他経費については実費をご負担頂きます。

- ④ 加盟教室に対する監査

加盟者は、定期及び不定期に当社が実施する、教室運営に対する監査を受けなければなりません。また、監査で受けた指示事項や改善項目に対して改善を行っていただきます。

## 8. 使用させる商標・商号・その他の表示に関する事項

- ① 当該使用させる商標・商号・その他の表示

登録 第4476223号

商願 第2000-14949号

WinBe  
ウィンビー

- ・その他表示



- ② 当該表示の使用についての条件

加盟者は、当社が所有する、商標、サービスマーク、著作権、独自の標章、サイン、看板、設備・備品のデザイン、レイアウト、運営マニュアル、方針、規格、基準、方式、制度及びこれらに関するその他の情報は、「WinBeフランチャイズシステム」に化体した当社の多年の信用及びのれんを、当社の定めた全ての政策、基準、手続きに従い、使用又は利用することができます。

## 9. 契約期間、契約の更新および契約解除に関する事項

### ① 契約期間

本契約の有効期間は契約締結日から3年間です。

### ② 契約の更新の要件および手続き

当社又は加盟者が、契約期間満了の6ヶ月前から3ヶ月前までの間に、相手方に本契約を更新しない旨の通知をしないときは、更新時における最新の契約条件で本契約は1年間更新されるものとし、その後も同様とします。

### ③ 契約解除の条件および手続き

(1) 当社は、加盟者が次の各号の一に該当したときは、相当の期間を定めて催告した上、本契約を解除することができる。

- ① フランチャイズ契約に定める各条項の一に違反したとき
- ② フランチャイズ契約以外の当社との間の契約に違反したとき
- ③ 取引先との契約につき、重大な違反をしたとき
- ④ 当社に虚偽の報告をしたとき、又は、会計書類の記載に重大な誤りがあったとき
- ⑤ 当社のマニュアルを適切に履行していないとき
- ⑥ 正当な理由なく当社の指示に従わないとき
- ⑦ 当社による新しい施策（企画、広告、研修制度等）の実施を拒否するとき
- ⑧ 教室のマネージャー等に変更があり、教室の運営に支障をきたすおそれが生じたときと当社が判断したとき
- ⑨ 株主、代表者若しくは責任者に変更があり、又は合併等が行われたことにより、フランチャイズシステム又は各教室の運営に支障をきたすおそれが生じたとき
- ⑩ 顧客とのトラブルを適切に解決しないとき

(2) 当社は、加盟者が次の各号の一に該当したときは、何らの催告を要することなく、直ちに本契約を解除することができる。

- ① 正当な理由なく、又は当社の書面による承認なく、連続7日間以上、教室の営業を休止した場合
- ② 金銭債務の不履行を連続して2回以上したとき、又は「ロイヤリティ」の未払いを1回でもしたとき
- ③ 生徒情報、授業情報等の収支に関わる情報について、虚偽の報告又は登録等をしたとき
- ④ 関係官庁より営業停止処分を受けた場合
- ⑤ 振出した約束手形・小切手若しくは引き受けた為替手形が不渡りとなったとき、又は支払を停止したとき
- ⑥ 差押、仮差押え、仮処分、強制執行若しくは担保権実行としての競売の申立てを受け、又は租税公課の滞納処分を受けたとき
- ⑦ 破産手続開始、民事再生手続開始、会社更生手続開始若しくは特別清算開始等の申立てを受け、又は自ら申し立てたとき
- ⑧ 法人が解散したとき、又は、当社の書面による同意なく、法人が合併、会社分割等の組織変更又は事業若しくは営業譲渡をしたとき
- ⑨ 当社の商標、著作権等の知的財産権を侵害したとき
- ⑩ 加盟者自身が当社又は「WinBe」の信用、名誉若しくはのれんを傷つけたとき
- ⑪ 加盟者の従業員の不祥事等により、著しく当社又は「WinBe」の信用、名誉若しくはのれんを傷つけた場合

- ⑫ 本サービスの提供に際して、故意若しくは過失による傷害等の事故、食中毒・食物アレルギー等の発生があったとき
- ⑬ 加盟者の代表者又は役員が死刑又は懲役若しくは禁錮の刑を受けたとき
- ⑭ 当社の企業機密を第三者に開示若しくは漏えいし、又は競合他社の経営に関与、若しくはそれらと業務提携・フランチャイズ関係を結んだとき
- ⑮ 財産状態が悪化し、又はそのおそれがあると認められる相当の理由があるとき
- ⑯ 当社に著しい不利益を与えたとき、又は当社に対する重大な背信行為があったとき

- ④ 契約解除によって生じる損害賠償の額又は算定方法、その他義務の内容等  
上記（１）により本契約が解除された場合、加盟者は、当社に対して、損害賠償請求とは別に、違約金として300万円を支払わなければならない。

## 10. 加盟者が定期的に支払う金銭に関する事項

### ① お支払いいただく金銭の額又は算定方法

#### (ア) ロイヤルティ

契約教室の本契約に関する事業の売上高の10%（消費税別）を毎月お支払い頂きます。売上高とは、入会金・維持管理費・授業料（通常授業・講習授業）の総額のことです。なお、「ロイヤルティ」課金対象については、教室毎の無料・割引キャンペーン等を問わず、人数の受講金額満額を対象とします（甲の本部が認めたものであっても同様とします）。加盟者は当社指定システムを使用して生徒の登録と請求業務を行うこととします。ロイヤルティの算出については、当社指定システムにおける、請求金額を基に算出します。

#### (イ) 広告・宣伝費

独自に担当地域を主たる対象とする地域的広告、宣伝を行う場合は、必ず事前に当社の承認をとり、それに要する費用は加盟者にご負担頂きます。

#### (ウ) 広告宣伝分担金

広告宣伝分担金は、広告宣伝及び販売促進活動の費用分担金として当社が支出する一部を加盟者にご負担頂きます。

※1教室あたり月額15,000円（消費税別）

また、当社がテレビCMや新聞広告など全国的な広告宣伝を実施する場合は、これに加えて当社が求める広告宣伝分担金をご負担いただく場合がございます。

#### (エ) 情報システム使用料

別紙「WinBe 情報システム使用基本規程」に基づいて使用するシステムの使用料をご負担頂きます。

※1教室あたり月額10,000円（消費税別）

※その他、別紙「フランチャイズ諸費用規程」記載の費用がかかります。

#### (オ) コールセンター業務費用

加盟者は、当社が運営するコールセンター業務について、別紙「コールセンター業務」に定めるとおりかかる費用を負担し、これに協力しなければなりません。

その他、「フランチャイズ諸費用規程」記載の費用がかかります。

### ② ロイヤルティの性質

(ア) 「WinBe」の商標、サービスマークの継続的使用料

(イ) ノウハウの使用権

(ウ) 当社が継続的に行う指導、技術援助の対価

(エ) 諸連絡業務等に要する費用

(オ) マニュアルの使用料（スタートアップ研修参加時に貸与する教室運営マニュアル等を含みます。）

### ③ 支払い時期

契約日より発生

#### ④ 支払い方法

代金回収システム（ワイドネット振替口座）にて当社に一度入金後、当社御請求額を相殺し、残金を返金させていただきます。又、ワイドネット未稼働の場合については、各月末までにロイヤルティを含む金銭の請求書を送付し、15日までに本部指定口座にお支払い頂きます。

### 1 1. 教室の営業時間・営業日・休業日

当社が定める年間スケジュールの通りとします。

### 1 2. テリトリー権の有無

加盟者が開業基準を達成している間は、当社はエリア内に他のWinBeのフランチャイズ教室及び直営教室を開業しません。

### 1 3. 競業禁止義務の有無

- ① 加盟者（代表者も含む）は、本契約期間中、本契約に定めるもののほか、当社と同種又は類似の事業又は営業を行ってはならず、かつ、他の同種又は類似の事業又は営業を行う法人、企業、営業者の役員となったり、従業員となったりしてはならない。
- ② 加盟者（代表者も含む）は、本契約終了後といえども、本契約終了後6ヶ月間は、エリアが所在する市区町村及びその隣接市区町村において、当社と同種又は類似の事業又は営業を行ってはならず、他の同種又は類似の事業又は営業を行う法人、企業、営業者の役員となったり、従業員となったりしてはならない。

### 1 4. 守秘義務の有無

- ① 加盟者は、秘密情報を、善良な管理者の注意をもって厳重に管理し、本契約の目的以外のために使用してはならない。また、当社の書面による事前の承諾なくして、秘密情報を、第三者に開示又は漏えいしてはならない。  
加盟者は、当社の承諾なくして、秘密情報を複製してはならない。加盟者は、本契約終了又は当社が返還を求めた場合は、当社の指示に従い、秘密情報及びその複製物（デジタルデータを含む）を直ちに当社に返還又は破棄しなければならない。
- ② 加盟者は、個人情報情報を、善良な管理者の注意をもって厳重に管理し、かつ、本契約の目的以外のために使用してはならず、第三者に開示又は漏えいしてはならない。また、加盟者は、当社の指示に従い、個人情報の漏えい、滅失、き損等の防止その他安全管理のために必要な措置をとらなければならない。  
加盟者は、個人情報について、個人情報の保護に関する法律その他の法令、ガイドライン、指針等、並びに当社が定める個人情報の取扱いに関する規程を遵守しなければならない。

### 1 5. 教室の構造と内外装についての特別義務

- ① 当社の指定する場所及び文書、用具、名刺、看板等に、当社と独立の主体により経営されている旨の表示を、当社の指定する方法により表示することに同意して頂きます。
- ② オーナー自己所有・購入又は賃借する建物、機械、設備、家具、教材、備品、器具、販売促進器材等を使用し、当社の定めた規格・基準・方法に基づきサービスの提供を受けるようになります。
- ③ キャラクター使用契約及びタレント契約等の期限到来によるサイン表示変更工事、その他著作権・肖像権等の権利関係で広告宣伝物の差し替えが必要となる場合、差し替えの了承及び費用を全額負担し、かかる工事に全面的に協力することに同意して頂きます。

### 1 6. 契約違反をした場合の違約金、その他の義務に関する事項等

加盟者は、契約に定める各条項の一に違反したことにより、直接又は間接に、当社に財産的損害又は精神的損害を与えたときは、当社の被った損害の最低額を100万円とし損害が100万円を超える場合はその損害全額を賠償する責任を負います。

加盟者が第9項③(2)の一に該当した場合、前項の損害賠償請求とは別に、当社に対して、違約金として300万円を支払わなければなりません。

## 17. 中途解約

- ① 当社及び加盟者は、9.②に定める契約期間中であっても、次に定める合理的な事由がある場合には、本契約を解約しようとする日の6ヶ月前までに相手方に対し書面による通知を行うことにより、本契約を中途解約することができる。

### 【合理的事由】

- (ア) 地震・台風・暴風雨等の天災事変により教室が運営できなくなったとき
  - (イ) 加盟者の最大限の努力にもかかわらず、経営状態が改善されず、将来も改善の見込がないとき
- ② 前項により本契約を中途解約した場合であっても、当社及び加盟者は、解約の効力を生じる日までに発生した債務を免れることはできない。

## 18. 事業活動上の損失に対する補償の有無内容等

当社は、加盟者の運営するWinBeから派生する第三者に対する損失もしくは損害について、並びに直接もしくは間接にその運営を起因として生ずる加盟者又は他の者に対する損失もしくは損害についての請求及び要求について、一切責任を負いません。加盟者はWinBeの運営に起因する請求、要求、費用、弁護士報酬、債務、判決及び執行について、当社に負担を求めすることは一切できません。

## 19. その他

本契約に関して紛争が生じた場合は東京地方裁判所を以て第一審専属管轄裁判所とします。

## 後記1.「フランチャイズ契約締結のためのチェックリスト」説明確認書

項目	頁数	確認年月日	確認印	
			説明者	加盟希望者
フランチャイズ契約のご案内	1			
株式会社拓人こども未来への加盟を希望される方へ	2			
第Ⅰ部 株式会社拓人こども未来とフランチャイズシステムについて	5			
1. 経営理念				
2. 当社の概要 社名・所在地・資本金・設立・事業内容・他に行っている事業の種類・事業の開始・主要株主・主要取引銀行・従業員数・当社の子会社の名称及び事業の種類・所属団体・沿革等	6			
3. 会社組織図	9			
4. 役員一覧	11			
5. 直近3事業年度の貸借対照表および損益計算書	11			
6. 売上・出店状況（直近4事業年度加盟教室数の推移）	12			
7. 加盟者の教室に関する事項 ・直近3事業年度の各事業年度内に新規に営業を開始した加盟者の人数 ・直近3事業年度の各事業年度内に解除された契約に係る加盟者の人数 ・直近3事業年度の各事業年度内に更新された契約に係る加盟者の人数及び更新されなかった契約に係る加盟者の人数	13			
8. 訴訟件数	13			
第Ⅱ部 フランチャイズ契約の要点				
1. 契約の名称等	14			
2. 売上・収益予測についての説明	14			
3. 加盟に際しお支払いいただく金銭に関する事項 ① 金銭の額または算定方法 ② 性質 ③ お支払いの時期 ④ お支払いの方法 ⑤ 当該金銭の返還の有無及び条件	14			
4. オープンアカウント、売上金等の送金	15			
5. オープンアカウント、金銭の貸付・貸付のあっせん等の与信利率	15			
6. 加盟者に対する商品の販売条件に関する事項 ① 加盟者に販売又はあっせんする商品の種類 ② 商品等の供給条件 ③ 配送日・時間・回数に関する事項 ④ 仕入先の推奨制度 ⑤ 発注方法 ⑥ 売買代金の決済方法 ⑦ 返品 ⑧ 在庫管理等 ⑨ 販売方法 ⑩ 商品の販売価格について ⑪ 許認可を要する商品の販売について	15			
7. 経営の指導に関する事項 ① 加盟に際しての研修等実施の有無 ② 加盟に際し行われる研修の内容 ③ 加盟教室に対する継続的な経営指導の方法およびその実施回数 ④ 加盟教室に対する監査	16			
8. 使用させる商標・商号・その他の表示に関する事項	16			
9. 契約期間、契約の更新および契約解除に関する事項 ① 契約期間 ② 契約の更新の条件および手続き ③ 契約解除の条件および手続き ④ 契約解除によって生じる損害賠償の額又は算定方法、その他義務の内容等	17			

項目	頁 数	確 認 年 月 日	確 認 印	
			説 明 者	加 盟 希 望 者
10. 加盟者が定期的に支払う金銭に関する事項 ① お支払いいただく金銭の額又は算定方法 ②金銭の性質 ③ 支払い時期 ④ 支払い方法	18			
11. 教室の営業時間・営業日・休業日	19			
12. テリトリー権の有無	19			
13. 競業禁止義務の有無	19			
14. 守秘義務の有無	19			
15. 教室の構造と内外装についての特別義務	19			
16. 契約違反をした場合の違約金、その他の義務に関する 事項等	20			
17. 事業活動上の損失に対する補償の有無内容等	20			
18. その他	20			
後記1.「フランチャイズ契約締結のためのチェックリスト」 説明確認書	21			
別紙1 直近3事業年度の貸借対照表	23			
別紙2 直近3事業年度の損益計算書	25			

\_\_\_\_\_ 年 \_\_\_\_\_ 月 \_\_\_\_\_ 日

**説明者**

私 \_\_\_\_\_ は、フランチャイズ契約に関する上記すべての項目を説明し、  
加盟希望者 \_\_\_\_\_ の理解をいただきました。

説 明 者 \_\_\_\_\_ 印

**加盟希望者**

私 \_\_\_\_\_ は、フランチャイズ契約に関する上記すべての項目について  
説明者 \_\_\_\_\_ より説明を受け、理解しました。

加盟希望者氏名 \_\_\_\_\_ 印

