

フランチャイズ契約の要点と概説

中小小売商業振興法および中小小売業振興法施行規則と
フランチャイズ・システムに関する独占禁止法上の考え方について

作成日：平成26年6月20日

(一社) 日本フランチャイズチェーン協会 正会員

フランチャイズ契約のご案内

株式会社ハチバン

〒921-8582

住 所 石川県金沢市新神田1-12-18

所属部門 8番らーめん事業部

氏 名 領家 泰之

TEL (076) 292-0888

FAX (076) 292-1538

本資料は、これからフランチャイズシステムに加盟されようとしている方々のために、一般社団法人日本フランチャイズチェーン協会の要請に基づき、中小小売商業振興法（以下小振法という）及び中小小売商業振興法規則（以下施行規則という）並びにフランチャイズシステムに関する独占禁止法上の考え方について（以下フランチャイズガイドラインという）、に従って当社が作成したものです。

フランチャイズ契約に際しては、この案内だけでなくできる限りたくさんの資料を読んだり第三者にも相談するなど、十分に時間をかけて判断してください。もし不明な点や、この案内にないことでも確認したいこと等があれば、ご遠慮なく当社にお問い合わせください。

また、フランチャイズシステム一般のことや、フランチャイズ契約についての注意点などについてお知りになりたい方は、社団法人日本フランチャイズチェーン協会へお問い合わせください。

一般社団法人日本フランチャイズチェーン協会

〒105-0001

東京都港区虎ノ門三丁目6番2号

TEL (03) 5777-8701

この案内は平成26年6月20日に作成され、日本フランチャイズチェーン協会、経済産業省商務情報政策局流通産業課に提出しているものです。

なお本資料は、当社の責任において作成したものであり、内容について提出先の承認を受けたものではありません。加盟に際して調査すべき資料については、加盟されようとしている方が事前に自ら確認をして頂くことが必要です。

8番ら一めんへの加盟を希望される方へ

～フランチャイズ契約を締結する前に～

このたびは、当社のフランチャイズシステムへの加盟をご検討いただきまして誠にありがとうございます。

当社は「8番ら一めんフランチャイズ・チェーン」の名のもとに飲食店のフランチャイズシステムを展開しております。

当チェーンの店舗は、飲食業としての永年の経験と研究によって開発した経営ノウハウ、運営システム、内外装のイメージなどで統一され、お客様に安心してご利用いただき、今日まで発展してまいりました。

チェーン運営で一番大切なことは、「統一性」です。お客様に繰り返しご利用いただくためには、お客様の信頼を得なくてはなりません。そのためには、どの店舗を利用しても同じ商品、同じサービスを受けられることが必要です。

これを実現するため、「8番ら一めんフランチャイズ・チェーン」の経営に参加する方々には、フランチャイズ契約等で定めたルールを守ることをお約束いただきます。従いまして、最初から8番ら一めんとは異なる独自の経営手法を重視され、8番ら一めんのノウハウ、システム、イメージなどにとらわれない経営を希望される方には、当社「8番ら一めんフランチャイズ・チェーン」への加盟をお勧めできません。

当社の「8番ら一めんフランチャイズ・チェーン」は、当社と加盟店のそれぞれの役割分担が明確になっています。

当社はノウハウ、商品の開発等のシステムの整備に多額の投資を行い、物流、データ管理、店舗指導など、加盟店が単独で行うことが困難な業務を一手に引き受けるために多額の費用を支出しています。一方、加盟店は本部の提供するこれらのシステムを正しく活用して経営を行います。

このように分担を明確にした上で、各々の役割を忠実、且つ積極的に果たすことが8番ら一めん店舗の経営成功の鍵なのです。

8番ら一めん店舗の経営をされる加盟者の成功が当社の成長の源でありますので、当社の経営努力は加盟店の経営支援が中心となります。この意味で、加盟店と当社は共存共栄の関係にあると言えます。

以上の主旨にご賛同していただける方は、次のページへおすすみください。

目 次			
項 目	頁 数	法（中小小売商業振興法）及び 規則（中小小売商業振興法施行規則）	公正取引委員会 ガイドライン
フランチャイズ契約のご案内	2		
8 番らーめんへの加盟を希望される方へ	3		
第 1 部 株式会社ハチバンと 8 番らーめんフランチャイズシステム	6		
1. わが社の経営理念			
2. 本部の概要 社名・所在地・資本金・設立・事業内容・他に 行っている事業の種類・主要株主・主要取引銀 行・従業員数・本部の子会社の名称及び事業の 種類等・所属団体・沿革	7 8 9	規則 第 10 条 第 2 号 " 第 10 条 第 5 号 " 第 10 条 第 1 号 " 第 10 条 第 3 号	
3. 会社組織図（末尾添付）		規則 第 10 条 第 1 号	
4. 役員の役職名及び氏名（末尾添付）		規則 第 10 条 第 4 号	
5. 直近 3 事業年度の貸借対照表及び損益計算書 （末尾添付）		規則 第 10 条 第 6 号、第 10 条 第 6 号	
6. 売上・出店状況（直近 3 事業年度加盟店数の推移）	10		
7. 加盟者の店舗に関する事項 ・直近 3 事業年度の各事業年度内に新規に営業を 開始した加盟者の店舗数 ・直近 3 事業年度の各事業年度内に解除された契約 に係る加盟者の店舗数 ・直近 3 事業年度の各事業年度内に更新された契約 に係る加盟者の店舗数及び更新されなかった契 約に係る加盟者の店舗数	11	規則 第 11 条 第 6 号 口 " 第 11 条 第 6 号 ハ " 第 11 条 第 6 号 ニ	
8. 訴訟件数	12	規則 第 10 条 第 7 号	
第 2 部 フランチャイズ契約の要点	12		
1. 契約の名称等			
2. 売上・収益予測についての説明	12		2-②-1、2-③
3. 加盟に際しお支払いいただく金銭に関する事項 ・金銭の額または算定方法、性質 ・お支払いいただく時期 ・お支払いいただく方法 ・当該金銭の返還の有無及び条件	12	法 11 条 1 号 規則 第 11 条 第 1 号イ～ホ	2-②-7
4. オープンアカウント等の送金	12	規則 第 10 条 第 13 号	3-1-
5. オープンアカウント等の与信利率	12	規則 第 10 条 第 14 号・15 号	2-②-7
6. 加盟者に対する商品の販売条件に関する事項 加盟者に販売又はあつせんする商品の種類 仕入先の推奨制度 原材料等の供給条件 配送日・時間・回数に関する事項、発注方法 売買代金の決済方法、検収 鮮度管理、商品及びサービスの品質管理 商品の販売価格について	13 13	法 11 条 2 号 規則 第 11 条 第 2 号 1、ロ	2-②-7 3-①-7 3-1-③

項 目	頁 数	法（中小小売商業振興法）及び 規則（中小小売商業振興法施行規則）	公正取引委員会 ガイドライン
7. 経営の指導に関する事項 ・ 加盟に際しての研修等実施の有無 ・ 加盟に際して行われる研修の内容 ・ 加盟店に対する継続的な経営指導	14	法 11 条 3 号、規則 11 条 3 号イ～ハ	2-②-7
8. 使用させる商標等の表示に関する事項 ・ 当該使用される商標の表示 ・ 当該表示の使用についての条件	14 14	法 11 条 4 号、規則 11 条 4 号イ、ロ	
9. 契約期間、契約の更新及び契約解除に関する事項 ・ 契約期間 ・ 契約の更新の条件及び手続き ・ 契約解除の条件及び手続き ・ 契約解除によって生じる損害賠償の額 又は算定方法等	15	法 11 条 5 号 規則 第 11 条 第 5 号 イ～ハ	2-②-7 1
10. 加盟者が定期的に支払う金銭に関する事項 ・ 金銭の額又は算定方法 ・ 支払時期及び支払い方法	16	規則 第 10 条 第 12 号 " 第 11 条 第 7 号 イ～ロ	2-②-7
11. 店舗の営業時間・営業日・休業日	16	" 第 10 条 第 8 号	
12. テリトリー権の有無	16	" 第 10 条 第 9 号	2-②-7
13. 競業禁止義務の有無	16	" 第 10 条 第 10 号	3-①-7
14. 守秘義務の有無	16	規則 第 10 条 第 11 号	
15. 店舗の構造と内外装についての特別義務	16	" 第 10 条 第 16 号	
16. 契約違反をした場合の違約金、その他の義務に関する事項等	17	" 第 10 条 第 17 号	
17. 事業活動上の損失に対する補償の有無内容等	17		2-②-7
後記 1.	18		
「フランチャイズ契約締結のためのチェックリスト」	19		
説明確認書	20		

第1部 株式会社ハチバンと8番らーめんフランチャイズシステムについて

1. わが社の経営理念

**「心にふれる8番らーめん」の経営理念のもと、
300店舗達成に向かって歩み続けます。**

「心にふれる8番らーめん」

お客様との心のふれあい、また、フランチャイズ加盟企業との心と心のふれあいや結びつきから創出される信頼を核とする運命共同体の組織づくり、さらには、それぞれの地域社会との心をこめたコミュニケーションの実現を目指していくことを旨とする企業理念「心にふれる8番らーめん」は、国内店舗ネットワークの拡大はもとより、海外にまで「心のネットワーク」として、そのすそ野を広げるにいたりました。

そして、当社のさらなる飛躍による豊かな食文化の創成は、快適な未来社会を創造し、人類の幸福な生活に貢献していくものと確信しています。

多様化、ボーダレス化の進展など社会構造や消費者ニーズの急速な変化に対し、常に柔軟な発想で対応し、企業理念の浸透と実践を進めてまいります。

全国300店舗の事業拡大を目指して

当社は「お子様からお年寄りまで全世代から親しまれる店」「より多くの人々に、より良い商品をより安く、より良い環境のなかでお届けし続ける店」をストアコンセプトとするラーメン店をチェーン展開しています。北陸エリアを中心に、中京、関西、中国、信越エリアなど「心のこもった美味しさネットワーク」を広げています。

外食産業は、成長過程においてその旺盛な業態開発により多種多様の飲食業態を創出し、多様化を極める消費者ニーズに対応してまいりました。そのなかにあって、ラーメン店業態は、日本人の食生活に浸透し、不動の人気を獲得するにいたっています。今後もラーメン店業態に対する需要は衰えることなく、確固とした市場を形成し成長を継続していくものと確信しています。

当社では、ラーメン店業態のフランチャイズ展開を基軸とし、美味しさへの飽くなきこだわりをもって、300店舗達成を目指し、躍進してまいります。

2. 本部の概要

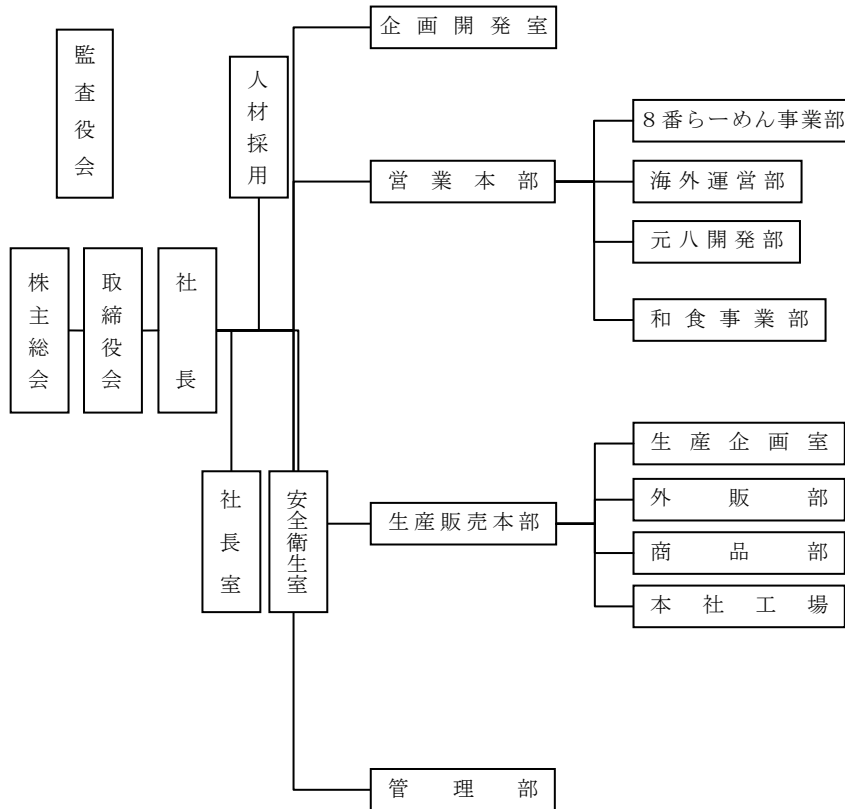
平成26年 3月20日現在

- ①社 名 株式会社ハチバン
- ②所 在 地 〒921-8582
住所 石川県金沢市新神田1-12-18
TEL (076) 292-0888
FAX (076) 292-1538
URL [http:// www.hachiban.co.jp](http://www.hachiban.co.jp)
// www.hachiban.com
- ③資 本 金 1, 518, 454千円
- ④設 立 昭和46年 1月
- ⑤事 業 内 容 8番らーめん フランチャイズ・チェーン本部
- ⑥他に行っている事業の種類 食品の製造加工および販売、飲食店の経営
- ⑦事業の開始 昭和42年 2月
- ⑧主 要 株 主 株式会社リンガーハット、日本トラスティー・サービス信託銀行株式会社(信託口4)、株式会社北陸銀行、麒麟麦酒株式会社、ハチバン取引先持株会、株式会社ジーエスシー
- ⑨主要取引先銀行 株式会社北陸銀行
- ⑩従 業 員 数 133名(役員・パートタイマー含まず)
- ⑪本部の子会社の名称及び事業の種類等
株式会社ハチバントレーディングジャパン
食品の輸出入及び販売
- ⑫所 属 団 体 社団法人 日本フランチャイズチェーン協会正会員
社団法人 日本フードサービス協会正会員

⑬ 沿 革

昭和42年 2月	石川県加賀市国道8号線沿いに8番らーめんを開店
42年 9月	フランチャイズシステムを導入し、加盟第1号店を開店
46年 1月	株式会社八番フードサービス設立
47年11月	加賀工場を新設し、ラーメン・タレの生産開始
48年11月	全店にギョーザ供給を開始
50年 3月	チェーン本部（本社機能）を石川県金沢市増泉に移転
53年12月	ギョーザに加えて麺の供給を開始
61年10月	社名を株式会社ハチバンに変更
62年 2月	安原工場を建設
62年 3月	中京営業所（中部支社）を開設
63年10月	チェーン本部（本社機能）を金沢市新神田に移転
平成 元年10月	サブ・フランチャイズ制度を導入
3年 3月	パートナーショップ制度導入
4年 4月	海外第1号店 タイ・シーロムコンプレックス店開店
5年 7月	日本証券業協会に株式を店頭登録
6年12月	スイスフラン建転換社債（20,000,000スイスフラン）を発行
7年 1月	新業態の「ニュー8番八日市店」（直営店）を出店
8年 3月	「ハチバンパーク」を建設し、安原工場と加賀工場を統合した本社工場を新設
14年 3月	新業態店舗和食レストラン「八兆屋・金沢駅前店」（直営店）を出店
15年 5月	新業態「らーめん元八・西尾店」（直営店）を開発し、既存店の転換を推進
15年 8月	新業態店舗和食レストラン郊外型「八兆屋・矢作店」（直営店）を出店
16年12月	日本証券業協会への店頭登録を取消し、ジャスダック証券取引所に株式を上場
19年 7月	新業態の「SCフードコート昭島店」（東京）（直営店）を出店
20年 3月	新業態店舗ビュッフェレストラン「野ふうど」（直営店）を出店
21年 4月	新業態店舗和ダイニング「市の蔵」（直営店）出店
21年 4月	セントラルキッチン新設
22年12月	中国（東北3省）の出店で8番らーめんフランチャイズチェーンエリアライセンス契約を大連紅葉八番餐飲管理有限公司と締結
23年 9月	大連で8番らーめん1号店（民生街店）オープン

3. 会社組織図



4. 役員一覧役職名及び氏名

代表取締役会長	後藤	四郎
代表取締役社長	後藤	克治
常務取締役	長丸	昌功
取締役	吉村	由則
取締役	横山	洋一
取締役	酒井	守一
常勤監査役	横山	守
監査役	都築	一隆
監査役	久池	嗣生
監査役	久保田	茂

5. 直近3事業年度の貸借対称表及び損益計算書（連結）

貸借対照表の要旨

（単位：百万円）

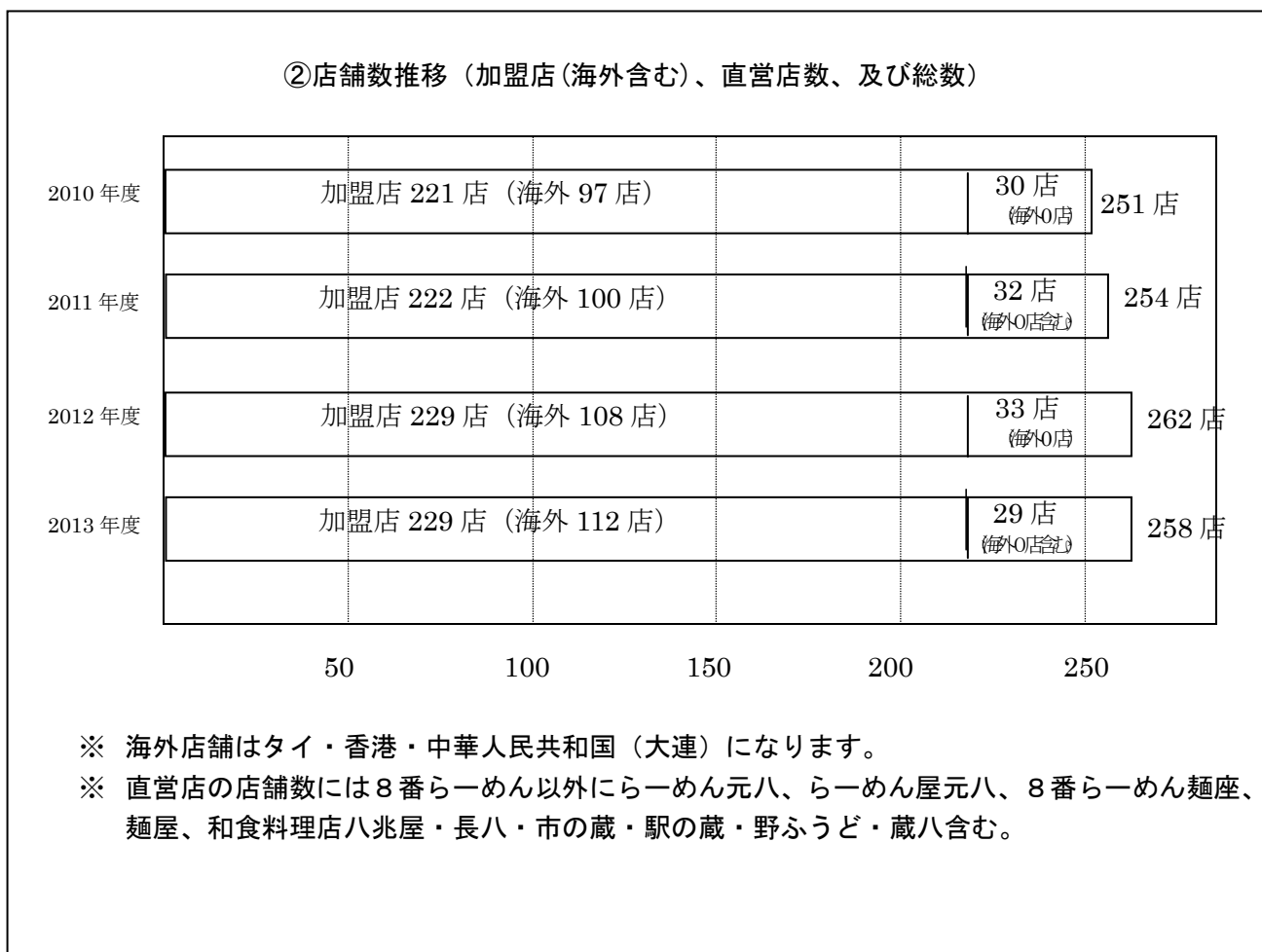
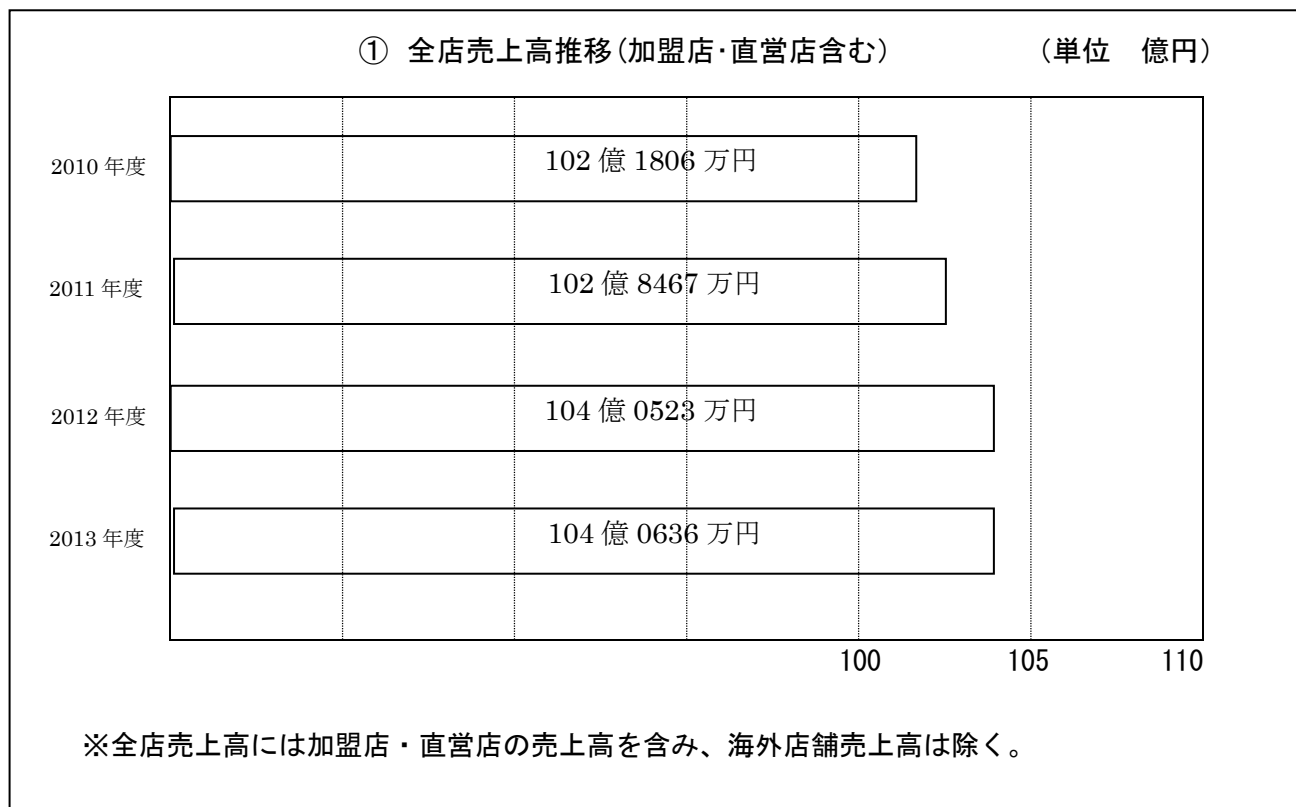
資産の部				負債の部			
科目	H24. 3	H25. 3	H26. 3	科目	H24. 3	H25. 3	H26. 3
流動資産	1,087	872	1,037	流動負債	810	854	915
現金及び預金	486	270	427	買掛金	202	209	221
売掛金	351	352	321	その他	607	645	693
その他	249	249	288	固定負債	592	501	651
固定資産	3,174	3,178	4,094	社債	—	—	—
有形固定資産	1,955	1,913	2,182	その他	592	501	651
建物及び構築物	718	667	708	負債合計	1,402	1,356	1,566
土地	1,079	1,079	1,079	資本の部			
その他	157	166	395	資本金	1,518	1,518	1,518
無形固定資産	26	32	40	資本剰余金	1,151	1,151	1,411
投資等	1,192	1,231	1,870	利益剰余金	429	532	685
差入保証金	339	336	312	自己株式	-226	-513	-7
その他	853	895	1,558	その他有価証券評 価差額金	-14	6	-42
資産合計	4,261	4,050	5,131	資本合計	2,858	2,694	3,565
				負債・資本合計	4,261	4,050	5,131

損益計算書の要旨

（単位：百
万円）

科目	H24. 3	H25. 3	H26. 3
営業収益	6,388	6,471	6,524
営業費用	6,158	6,210	6,192
営業利益	229	260	332
営業外損益	103	99	113
経常利益	333	359	445
特別損益	-13	-10	-39
税引前当期利益	320	349	405
法人税、住民税及び事業税	158	165	181
法人税等調整額	18	21	12
当期利益	143	162	211

6. 売上・出店状況：加盟店・直営店別（平成26年3月20日現在）



7. 加盟店の店舗に関する事項（海外を除く）

- ・ 直近3事業年度の各事業年度内に新規に営業を開始した加盟者の店舗数

年 度	新規に営業を開始した加盟者の店舗数
2011 年度	3
2012 年度	1
2013 年度	0

- ・ 直近3事業年度の各事業年度内に解除された契約に係る加盟者の店舗数

年 度	契約を途中で終了した加盟者の店舗数
2011 年度	2
2012 年度	1
2013 年度	4

- ・ 直近3事業年度の各事業年度内に更新された契約に係る加盟者の店舗数及び更新されなかった契約に係る加盟者の店舗数

年 度	更新された加盟者の店舗数	更新されなかった加盟者の店舗数
2011 年度	3 0	2
2012 年度	3 0	1
2013 年度	3 0	4

8. 訴訟件数

- 直近5事業年度の各事業年度内に加盟者又は加盟者であった者から提起された訴えの件数及び当社より提起した訴えの件数

年 度	加盟者又は加盟者であった者から提起された訴えの件数	当社より提起した訴えの件数
2009 年度	0	0
2010 年度	0	0
2011 年度	0	0
2012 年度	0	0
2013 年度	0	0

第2部 フランチャイズ契約の要点

1. 契約の名称等

8番らーめんフランチャイズ・チェーン加盟契約書

2. 売上・収益予測についての説明

本部は、加盟店が出店を希望する店舗所在地における8番ショップの経営の可能性について、その見込みを立てるため市場環境、競合関係、立地条件、消費動向等を調査し、その結果にもとづく情報を加盟店に提供し、加盟店は、この情報にもとづき、自主的に検討判断したうえ、本契約締結の意思決定をしたものである。その際、本部が加盟店に提示した売上、人件費率、原材料費率、及び利益等の数値に関する資料・情報は、加盟店が本部の経営指導、助言に従い、経営に専念すればそのような成果をあげられる可能性があるという予測値であって、決して同じ実績をあげることを保証するものではないことを加盟店は承知した。

3. 加盟に際しお支払いいただく金銭に関する事項

金銭の額または算定方法

加盟金	80万円(別途消費税が必要です。)
保証金	100万円
研修費	20万円(別途消費税が必要です。)

性質

加盟金	加盟店が加盟契約締結と同時に本部から一時に受ける経営ノウハウの開示及び商標等使用許諾設定の設定料等のフランチャイズ賦与の対価です。
保証金	加盟店が加盟契約締結により本部に対し生じる債務の担保として預託いただきます。
研修費	開店の資格を取得するために店長研修課程の教育・訓練を受けるための1名分の費用です。

お支払いの時期

加盟金・保証金・研修費はいずれも加盟契約締結時にお支払いいただきます。

お支払い方法

現金または小切手でお支払いいただきます。

当該金銭の返還の有無及び条件

加盟金	一旦授受がなされた後は、加盟契約の中途解約による終了その他いかなる理由によっても返還されません。
保証金	加盟契約が終了し、看板・マーク等を撤去、マニュアルの返還等の義務を全て履行していただいた後、2ヶ月以内に返還します。
研修費	研修開始日以降、加盟店の一方的事由による研修中止の場合返還されません。

4. オープンアカウント、売上金等の送金

オープンアカウントは実施していません。

5. オープンアカウント、金銭の貸付・貸付のあっせん等の与信利率

金銭の貸付・貸付のあっせん等は実施していません。

6. 加盟者に対する商品の販売条件に関する事項

加盟者に販売又はあつせんする商品の種類

8番ら一めんフランチャイズ・チェーンの店舗で使用する原材料等について、その製品・商品名等を本部が指定しています。

仕入先の推奨制度

8番ら一めんフランチャイズ・チェーンの店舗で使用する原材料等について、これを本部又は本部の推薦する業者より購入していただきます。但し本部が定める品質基準にもとづく検査を受け、同等であると本部が認めた場合はこの限りではありません。

原材料等の供給条件

原材料のうち8番ら一めんフランチャイズ・チェーンの独自の品質に不可欠な麺、餃子、タレ等の製品及び冷凍スープ、煮豚、唐揚げ肉、味付メンマ、かまぼこ、ミンチ、調味料、スパイス、米その他のPB原材料については、加盟店は本部指定のものを必ず購入しなければなりません。

配送日・時間・回数に関する事項

本部からの配送は、1週間に5回(関西地区等)～1週間に7回(北陸地区等)です。

発注方法

配送日の前々日(1週間に5回配送地区)～前日(1週間に7回配送地区)に、店舗から配送センター宛に発注していただきます。

売買代金の決済方法

毎月20日の締切りで翌月2日迄に契約者名義の指定金融機関講座からの引落とし決済あるいは本部指定銀行口座に振り込んでいただきます。

検収

原材料等の種類、品質、数量が発注内容と異なるときは、直ちにその旨を本部に申しでてください。

鮮度管理

8番ら一めんフランチャイズ・チェーンの店舗において鮮度の高い商品を提供するために、マニュアル及びその他本部の指示に従って原材料を保管又は解凍若しくは調理しなければなりません。又加盟店は本部以外の者から調達する野菜についても鮮度の高いものを購入しなければなりません。

商品及びサービスの品質管理

8番ら一めんフランチャイズ・チェーンの店舗において製造・販売する商品及び提供するサービスは、本部の定めたマニュアルの方法に合致したものとし、商品の出前配達はこのことをしてはいけません。

8番ら一めんフランチャイズ・チェーンの店舗において、本部の書面による承諾を得ずに、自動販売機及び娯楽機器等の設置はできません。

商品の販売価格について

8番らーめんフランチャイズ・チェーンの店舗において製造・販売する商品の価格は、本部からの基本的推奨価格の呈示によるものとし、加盟店は、この価格が公平な競争を阻害するものではない限り、原則としてこの価格で商品を販売していただきます。

7. 経営の指導に関する事項

加盟に際しての研修等実施の有無

加盟契約締結後、開店前教育研修があります。

加盟に際し行われる研修の内容

本部及び教育・研修店舗において40日間にわたり、以下の内容でおこなわれます。

- ・原材料等の発注、在庫・鮮度管理の方法
- ・調理、盛付けの方法
- ・販売及び販売促進の方法
- ・接客の方法
- ・人事労務管理の方法
- ・衛生管理の方法
- ・店舗運営の方法
- ・機器・設備操作の方法
- ・報告書類、各種帳票の記帳・管理の方法

加盟店に対する継続的な経営指導

スーパーバイザー又は本部スタッフによるOJT指導

又、新商品導入時または商品規格変更時での調理指導及び随時開催する社内・外の講師による講習会があります。

8. 使用させる商標・商号・その他の表示に関する事項

当該使用される商標（A, B, C）の表示

商標 A



区分 42類 商標登録番号 3043748

商標 B



区分 31類 商標登録番号 2634242
区分 32類 商標登録番号 2693748
区分 33類 商標登録番号 2625949

商標 C



区分 32類 商標登録番号 2699437

当該表示の使用についての条件

店舗での商品の製造・販売を主とした営業行為に関連して使用する看板、広告物、その他等につき当該表示の商標等を使用することができます。但し、その使用に際しては本部の指示に従っていただきます。又、場合によっては事前に本部の書面による承諾を得なければなりません。

9. 契約期間、契約の更新及び契約解除に関する事項

契約期間

加盟契約締結日より満5年間です。

契約の更新の要件及び手続き

5年以降については、2年毎の契約更新になります。契約更新時に2万円（消費税別途）の更新料をお支払いいただきます。但し、加盟契約の更新を望まない当事者は、期間満了の3ヶ月前までにその旨申し出なければならないものとし、いずれか一方よりその申出があった場合、加盟契約は更新されません。

契約解除の条件及び手続き

加盟店に以下に定める事由の1つでも発生したとき、本部は何らの催告をすることなく直ちに加盟契約を解除できるものとします。

- イ. 差押、仮差押、仮処分、競売、租税滞納処分を受けたとき
- ロ. 破産、民事再生、整理、特別清算、会社更生の申立を自ら行い、又は他から受けたとき
- ハ. 手形、小切手を不渡にするなど支払停止又は支払不能となったとき
- ニ. 後見人開始、補佐開始及び補助開始の審判があったとき
- ホ. 刑事事件に関連して、それが本部又は8番らーめんフランチャイズ・チェーン全体の信用を傷つけたとき
- ヘ. 加盟契約に定める禁止条項に違反したとき
- ト. 関係諸官庁から営業停止又は営業免許取消等の処分を受けたとき
- チ. 加盟契約及び諸規則に違反し、本部からの書面による改善勧告後10日以内に改めないとき

契約解除によって生じる損害賠償の額又は算定方法、その他義務の内容等

加盟店が前号を事由に加盟契約を解除された場合、加盟店は本部に対しそのペナルティーとして、ロイヤリティの60ヶ月分に相当する損害金を支払わなければなりません。但し、その月額ロイヤリティは解除の時の属する月の直前12ヶ月の平均月額とし、それが12ヶ月に満たない場合にはその直前の全ての月数をもって計算するものとします。

又、加盟契約の解除、解約及び終了により生ずる加盟店の義務は以下のとおりです。これにかかる費用はすべて加盟店の負担とします。

- イ. 商標等が表示された看板その他の一切の営業表示物を撤去又は廃棄すること
- ロ. マニュアル、レジスター、タブレットその他加盟店が本部から貸与を受けている物一切を返還すること
- ハ. 本部の経営機密に属する資料、書類を本部の指示に従って返還又は廃棄すること
- ニ. 本部より仕入済の原材料等を本部の指示に従って廃棄すること
- ホ. 本部に対する債務は全て期限の利益を失い全額を一度に支払うこと

10. 加盟者が定期的に支払う金銭に関する事項

お支払いいただく金銭の額または算定方法

ロイヤリティ 8番ら一めんの店舗の内外を問わずに販売したことにより得た総売上高の4%に消費税を加えた額をお支払いいただきます。

広告分担金 8番ら一めんの店舗の内外を問わずに販売したことにより得た総売上高の1%に消費税を加えた額をお支払いいただきます。

金銭の性質

ロイヤリティ 商標等の継続的使用、営業に関する一切の指導及びフランチャイズ・チェーンに帰属していることの一切の対価としてお支払いいただきます

広告分担金 チェーン店共通の知名度を高めるためには本部が統一的に広告宣伝・販売促進活動をするのが最も効率的かつ効果的でありその一切の対価としてお支払いいただきます。

支払い時期及び支払方法

毎月21日から翌月20日の締日までを1ヶ月の計算期間とし、当該月分の請求額を締日の翌月2日に支払っていただきます。加盟店は本部が指定する銀行に口座を開設し、いずれの支払も自動引落とし決済とさせていただきます。但し、それができない事由があれば、本部指定銀行口座に振り込んでいただきます。

11. 店舗の営業時間・営業日・休業日

営業日は年中無休とし、営業時間は午前11時から午後9時(10時間営業)以上とします。これを変更する場合、加盟店は、あらかじめ本部の書面による承諾を得なければなりません。

12. テリトリー権の有無

加盟店の店舗所在地の存在する周辺の一定地域における排他的・独占的権利はありません。

13. 競業禁止義務の有無

加盟店は加盟契約期間中及び契約終了後1年間は、直接・間接を問わず8番ら一めんフランチャイズ・チェーン店舗と同業種の事業を営むことはできません。

14. 守秘義務の有無

加盟店は加盟契約にもとづき知った8番ら一めんフランチャイズ・チェーンシステム及び本部の秘密事項につき、第三者に漏洩してはなりません。

15. 店舗の構造と内外装についての特別義務

本部は8番ら一めんフランチャイズ・チェーン店舗の設営について加盟店に以下の指導をし、加盟店はこれに従うものとします。但し、加盟店は本部に対し、本部の定めた基準に基づく設計・管理料を支払うものとします。

- イ. 標準化されたレイアウト、デザイン及び仕様
- ロ. 店舗及び厨房・設備一式の見積り並びに発注
- ハ. 厨房・備品等の配置
- ニ. 看板の配置
- ホ. 駐車場・店舗の配置

16. 契約違反をした場合の違約金、その他の義務に関する事項等

加盟店が、定められた支払期日までにロイヤリティ、売買代金及び広告分担金を支払わなかった場合には、加盟店は本部に対し、定められた違約金の支払いの他、遅延金額100円について日歩8銭の割合による遅延損害金を支払わなければなりません。

17. 事業活動上の損失に対する補償の有無内容等

補償制度はありません。

後記1. 「フランチャイズ契約のためのチェックリスト」説明確認書

	頁 数	確認年月日	確 認 印	
			説明者	加盟希望者
フランチャイズ契約のご案内	2			
8 番らーめんへの加盟を希望される方へ	3			
第1部 株式会社ハチバンと 8 番らーめんフランチャイズシステム	6			
1. わが社の経営理念				
2. 本部の概要 社名・所在地・資本金・設立・事業内容・他に行 っている事業の種類・主要株主・主要取引銀行・ 従業員数・本部の子会社の名称及び事業の種類 等・所属団体・沿革				
3. 会社組織図（末尾添付）				
4. 役員の役職名及び氏名（末尾添付）				
5. 直近3事業年度の貸借対照表及び損益計算書 （末尾添付）				
6. 売上・出店状況（直近3事業年度加盟店数の推移）	9			
7. 加盟者の店舗に関する事項 ・直近3事業年度の各事業年度内に新規に営業を 開始した加盟者の店舗数 ・直近3事業年度の各事業年度内に解除された契約 に係る加盟者の店舗数 ・直近3事業年度の各事業年度内に更新された契約 に係る加盟者の店舗数及び更新されなかった契約 に係る加盟者の店舗数	10			
8. 訴訟件数	10			
第2部 フランチャイズ契約の要点	11			
1. 契約の名称等				
2. 売上・収益予測についての説明	11			
3. 加盟に際しお支払いいただく金銭に関する事項 ・金銭の額または算定方法、性質 ・お支払いいただく時期 ・お支払いいただく方法 ・当該金銭の返還の有無及び条件	11			
4. オープンアカウント等の送金	11			
5. オープンアカウント等の与信利率	11			
6. 加盟者に対する商品の販売条件に関する事項 加盟者に販売又はあつせんする商品の種類 仕入先の推奨制度 原材料等の供給条件 配送日・時間・回数に関する事項、発注方法 売買代金の決済方法、検収 鮮度管理、商品及びサービスの品質管理 商品の販売価格について	12 13			

	頁 数	確認年月日	確 認 印	
			説明者	加盟希望者
7. 経営の指導に関する事項 ・ 加盟に際しての研修等実施の有無 ・ 加盟に際して行われる研修の内容 ・ 加盟店に対する継続的な経営指導	13			
8. 使用させる商標等の表示に関する事項 ・ 当該使用される商標の表示 ・ 当該表示の使用についての条件	13 14			
9. 契約期間、契約の更新及び契約解除に関する事項 ・ 契約期間 ・ 契約の更新の条件及び手続き ・ 契約解除の条件及び手続き ・ 契約解除によって生じる損害賠償の額 又は算定方法等	14			
10. 加盟者が定期的に支払う金銭に関する事項 ・ 金銭の額又は算定方法 ・ 支払時期及び支払い方法	15			
11. 店舗の営業時間・営業日・休業日	15			
12. テリトリー権の有無	15			
13. 競業禁止義務の有無	15			
14. 守秘義務の有無	15			
15. 店舗の構造と内外装についての特別義務	15			
16. 契約違反をした場合の違約金、その他の義務に関する事項等	16			
17. 事業活動上の損失に対する補償の有無内容等	16			
後記 1.	17			
「フランチャイズ契約締結のためのチェックリスト」 説明確認書	18			
「フランチャイズ契約はよく理解して」中小企業庁				
中小小売商業振興法、中小小売商業振興法施行規則				
フランチャイズ・システムに関する独占禁止法の 考え方について				

年 月 日

説明者

私 _____ は、フランチャイズ契約に関する上記すべての項目を説明し、
加盟希望者 _____ の理解をいただきました。

説 明 者 _____ 印

加盟希望者

私 _____ は、フランチャイズ契約に関する上記すべての項目について
説明者 _____ より説明を受け、理解しました。

加盟希望者氏名 _____ 印